

Turbo mikseri za tekućine

Turbo mikser za juhe - 1 brzina sa mikro mikserom

STAVKA #: _____

MODEL #: _____

NAZIV #: _____

SIS #: _____

AIA #: _____

**602066 (TBM150002)**Turbomikser od
nehrđajućeg čelika, 1
brzina (za juhe), sa mikro
mikserom

Kratke specifikacije

Br. stavke: _____

Za miksiranje, pretvaranje u tekućinu, reduciranje i emulgiranje. Izrađen u cijelosti od nehrđajućega čelika 18/8. Postavljen na kolica od nehrđajućeg čelika. Prilagođava se svim oblicima posuda: cilindričnim, četvrtastim itd. Cijev miksera lako se uklanja bez upotrebe alata i može se rastaviti na zasebne dijelove: cijev, osovina, ležaj i rotor. Nema sustava za otpuštanje napona. Sigurnosna naprava u neradnom položaju i zaštitni prsten za glavu za mljevenje. Motor s jednom brzinom: 1600 o/min. Mikronastavak za pripremu riblje juhe od nehrđajućeg čelika dostupan kao dodatak. Isporučuje se s mikronastavkom za pretvaranje u tekućinu za upotrebu u kuhinji.

Glavne značajke

- Turbomikser koristi se za izradu emulzija, miksiranje, mješanje i usitnjavanje povrća i ribljih juha, voća i pirea od povrća, tekućeg tijesta i umaka itd. izravno u spremniku za kuhanje.
- Mikser je montiran na pokretnim kolicima od nehrđajućeg čelika i pri instalaciji mu se može podesiti visina.
- Turbina ubrzava protok tekućine preko rotora omogućujući tako veću propusnost i finije usitnjavanje.
- Sigurnosni uređaj omogućuje pokretanje uređaja samo onda kada je on u radnoj poziciji.
- Opremljen zaštitnim prstenom za prekrivanje glave drobilice.
- Preporučeno za dublje i pliće lonce kapaciteta 500 do 1000 litara tekućine.

Konstrukcija

- U potpunosti izrađen od nehrđajućeg čelika da bi se osigurala maksimalna izdrživost.
- 1 brzina: 1590 okr/min.
- Snaga: 3000 W.
- IP55 električne kontrole i IP34 cijeli uređaj.

Uključena dodatna oprema

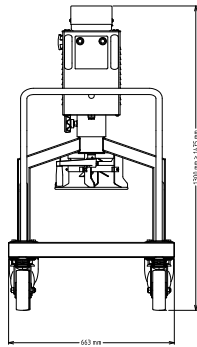
- 1 x Inox dodatak za mikro usitnjavanje za TBM150 (za svestranu upotrebu u kuhinji) PNC 653243

Opcijska dodatna oprema

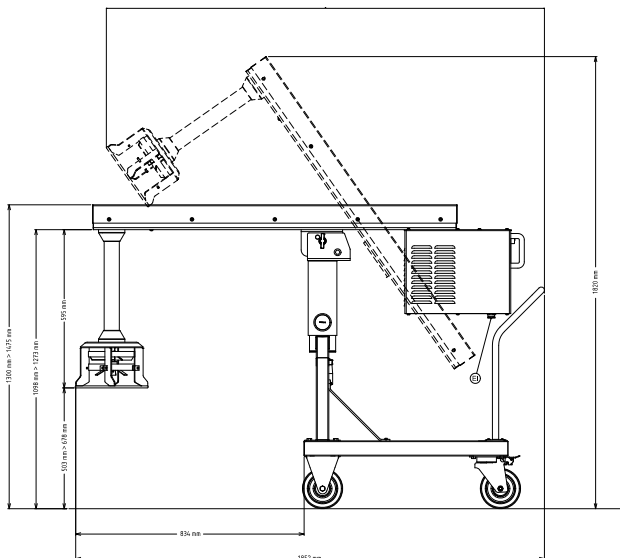
- Mikromikser od nehrđajućeg čelika za TBM150 (riblja juha) PNC 650043
- Inox dodatak za mikro usitnjavanje za TBM150 (za svestranu upotrebu u kuhinji) PNC 653243

ODOBRENJE: _____

Prednja/e

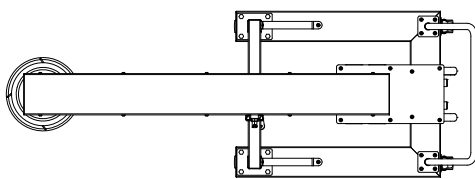


Bočna/o



EI = Električni priključak

Gornja/e



Električki

Napon napajanja:	380-415 V/3 ph/50 Hz
Električna snaga, maks.:	3 kW
Ukupna snaga:	3 kW

Ključne informacije:

Vanjske dimenzije, širina:	663 mm
Vanjske dimenzije, dubina:	1852 mm
Vanjske dimenzije, visina:	1475 mm
Transportna težina:	174 kg